

PK 85002

Performance

PALFINGER CRANE

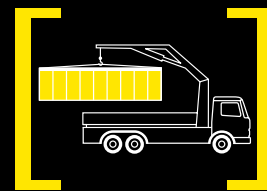


DE PERFECTIONIST ONDER DE KRANEN VOOR ZWARE LASTEN



SUPERIEURE TECHNOLOGIE

De PK 85002 *Performance* is PALFINGER's sterke teamplayer in het segment kranen voor zware lasten. Hij onderscheidt zich zowel door een maximum aan werksnelheid, reikwijdte en hefcapaciteit als door de nauwkeurige bedienbaarheid. Dankzij zijn universele inzetbaarheid zijn zelfs moeilijke hijswerkzaamheden voor hem fluitje van een cent. De toepassing van hoogvast constructiestaal met fijne korrel garandeert prima kwaliteit en maakt maximale belastingen mogelijk.



NAUWKEURIG EN SNEL



MAXIMALE PRESTATIES BIJ DE INZET MET ZWARE LASTEN

Advanced Package

- HPLS
- Afstandbediening
- Uitleesmogelijkheid belastinggraad op de bedieningskast
- PALTRONIC 50
- Gemonteerde oliekoeler



KTL - Kathodische - Dompelbad - Lakbehandeling

De met geknipte draad gestraalde componenten worden in een dompelprocédé voorzien van een zinkfosfatering en electrostatisch KTL-gecoat. Met de afsluitende twee-componenten-deklaag ontstaat er een oppervlaktebescherming zoals tot nu toe alleen in de automobiellindustrie gebruikelijk was.

Lasthoudventielen

Deze verhinderen het zakken van de kraanarm en zijn standaard gemonteerd op het zwenkwerk, op de hef- en knikcilinders en op de uitschuifcilinders. De ventielen zijn zo gepositioneerd dat zij tegen beschadiging beschermd zijn.



Extra knikarmen

Om de inzetmogelijkheden van de PK 85002 Performance te vergroten zijn extra knikarmen in meerdere uitvoeringen voor verschillende armuitvoeringen mogelijk.



Ventilenblok

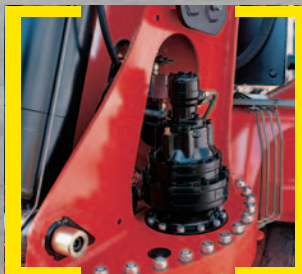
Het proportionele ventilenblok, dat ook load-sensing uitgevoerd kan worden, zorgt er in combinatie met de radiografische afstandbediening van voor dat de kraan met een bijzonder hoge nauwkeurigheid bediend kan worden.

AOS

Het exclusief bij PALFINGER verkrijgbare actieve trillingsdempingssysteem compenseert stoten en sterke wisselingen van de belasting, die bij het kraanwerk kunnen ontstaan. Op grond van de afwezigheid van eigen trillingen kan er nauwkeurig, aanzienlijk sneller en dus economischer worden gewerkt.

Eindloos zwenkwerk

Het standaard met twee zwenkmotoren uitgeruste eindloze zwenkwerk zorgt voor een onbeperkte actieradius en een hoog zwenkmoment. Hierdoor werkt de kraan aanzienlijk sneller en economischer.



MAXIMALE REIKWIJDTE



Slanguitrusting voor extra uitrustingsstukken

Middels deze optie kunt u de olievoorziening voor extra uitrustingsstukken verzorgen. De slangen worden in compacte slanggoten en kunststofschakelkettingen gevoerd. Hierdoor zijn ze optimaal beschermd.



Functioneel design

- Afdekkap rondom het ventielenblok
- Afdekkap bij de slangen aan de achterzijde van de kolom
- Afstempelbalk met binnenliggende hydrauliekslangen



POWER LINK PLUS

Deze special door PALFINGER ontwikkelde, 12° omhoog doorstreekbare knikarm onderscheidt zich door een uitstekende bewegingsgeometrie. Zelfs onder ongunstige ruimtelijke omstandigheden kunnen lastige kraanbewegingen probleemloos worden uitgevoerd.

Afstempeling

De 8,6 m afstempeling – welke standaard met 180° hydraulisch hoogzwenkbare steunpootcilinders wordt geleverd – zorgt voor een optimale stabiliteit.

Retouroliegebruik

De hoge snelheid van het uitschuifstelsel is overtuigend. Dit is het gevolg van het standaard ingebouwde retouroliegebruik en de ruim bemeeten hydraulische leidingen. Dit zorgt voor een verhoogde efficiëntiegraad bij ieder gebruik van de kraan!



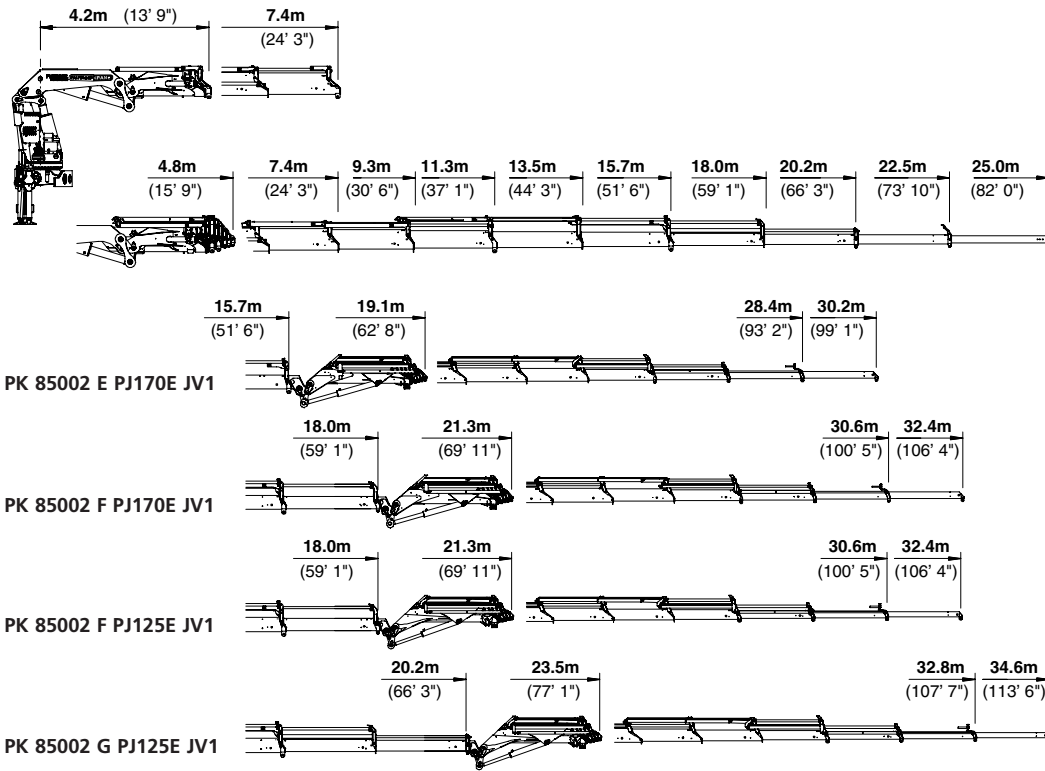
Geïntegreerd hulpraam (optioneel)

De direct geïntegreerde kraanvoet in het hulpraam garandeert een lage opbouwhoogte.



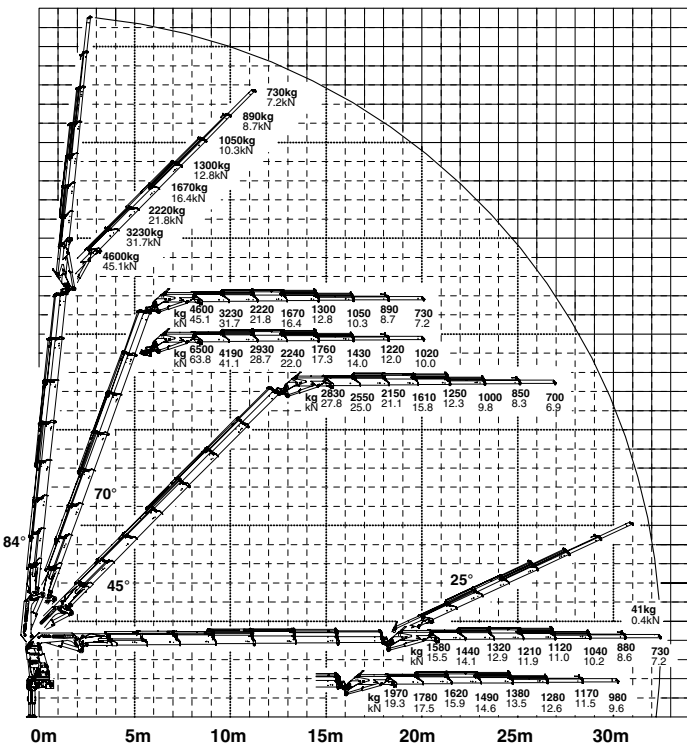
Steunpootbediening

De ventielenblokken voor kraan- en extra afstempeling zijn standaard op de kraanvoet gemonteerd. Waterpas en urenteller zijn standaard in de console van het steunpootventielenblok gemonteerd.

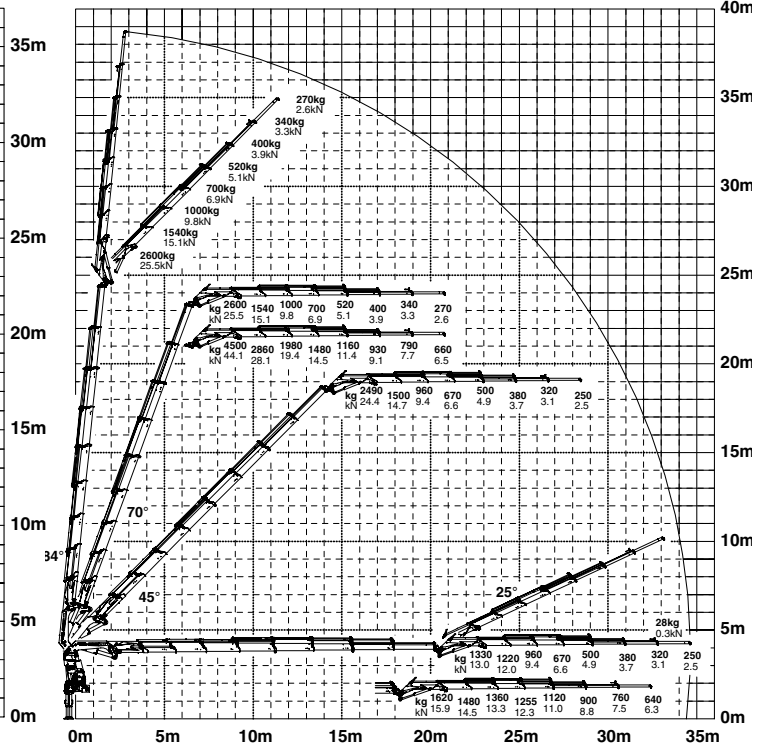


PK 85002 Performance

F PJ170E JV1 DPS

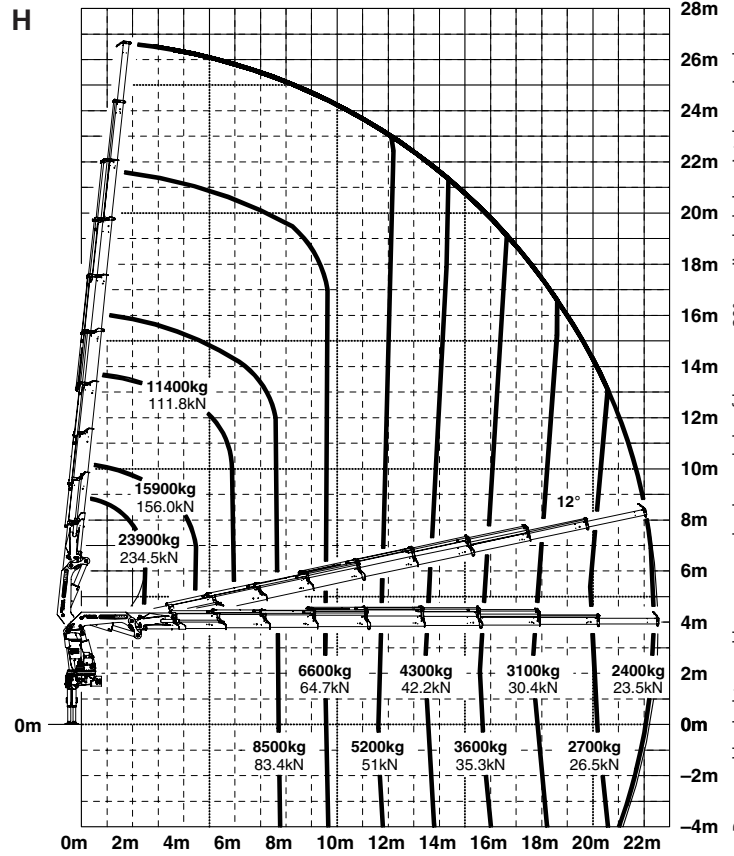
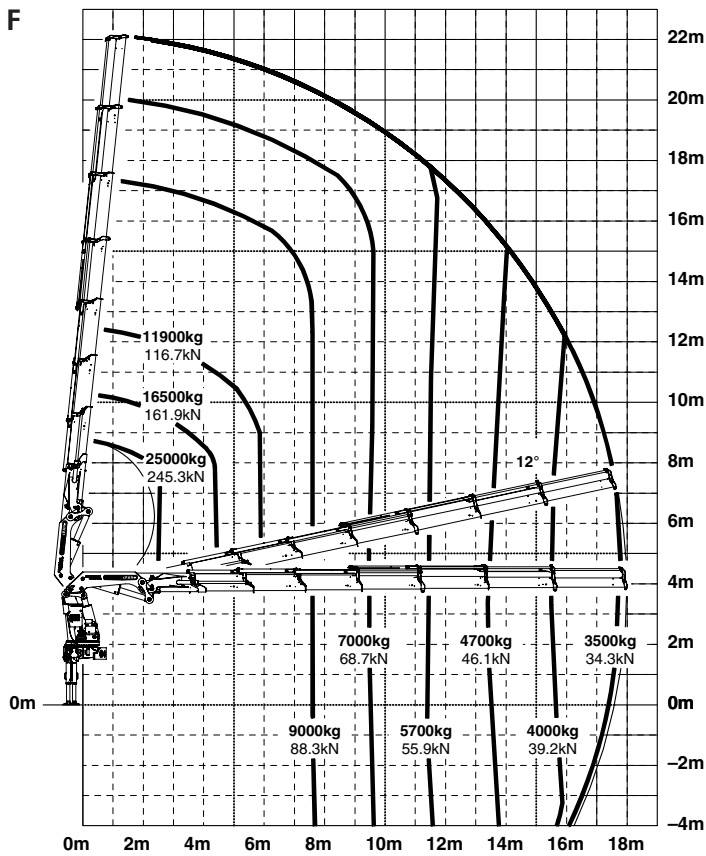
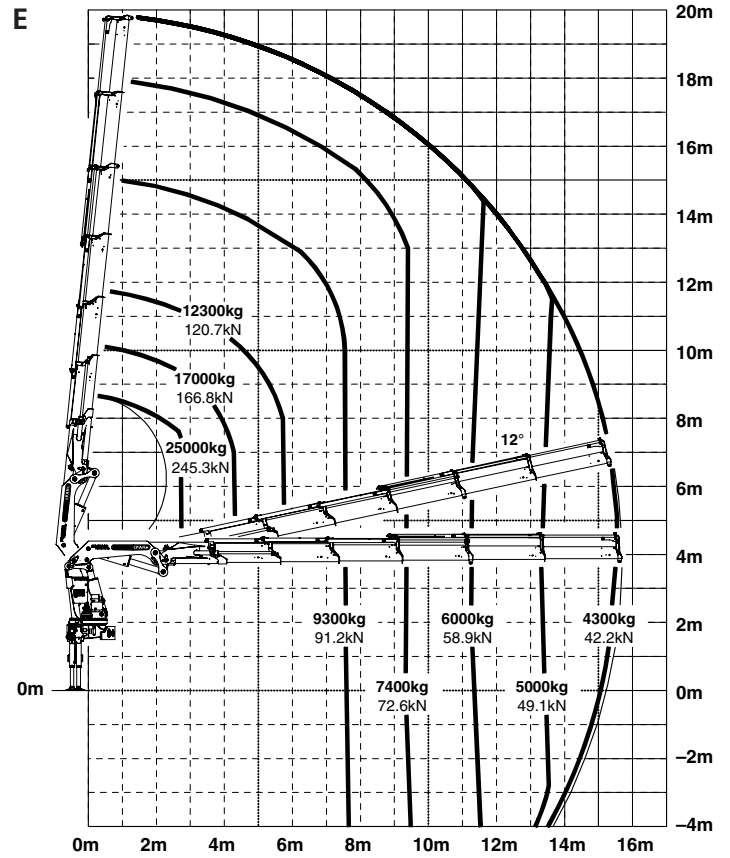
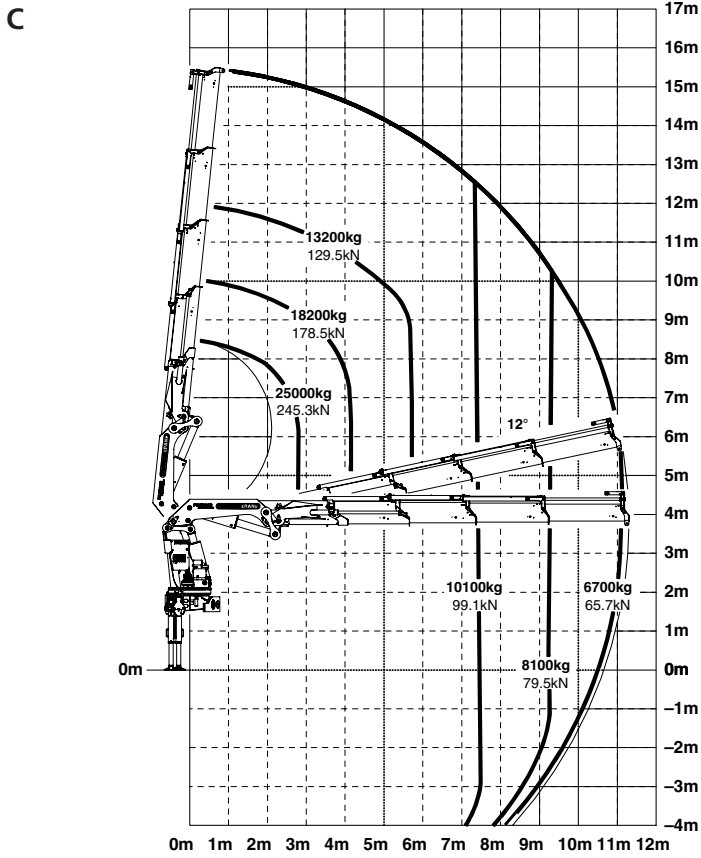


G PJ125E JV1 DPS



KWALITEIT VAN PALFINGER

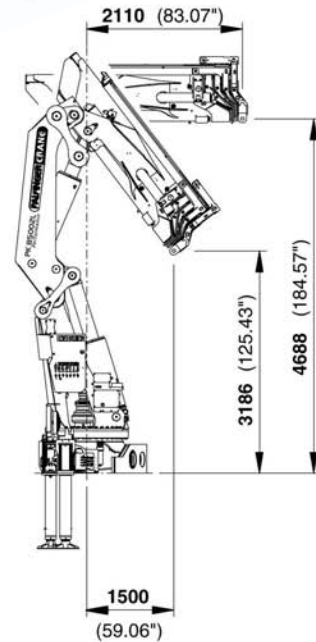
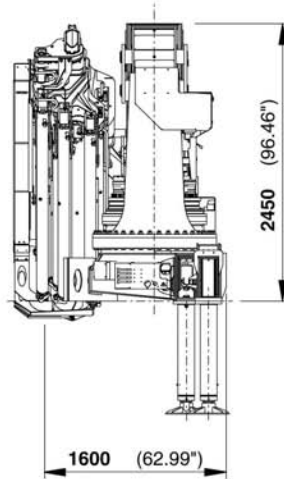
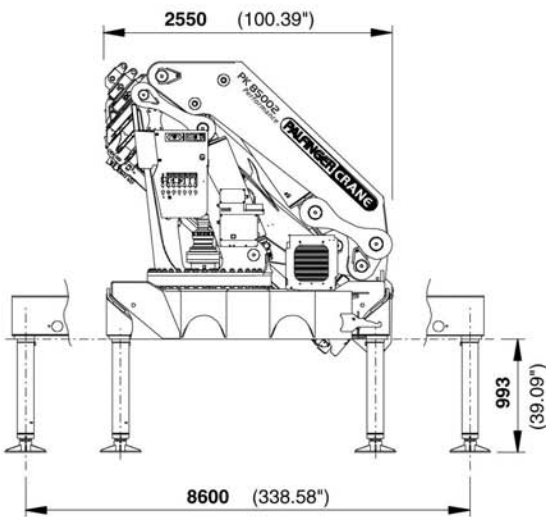
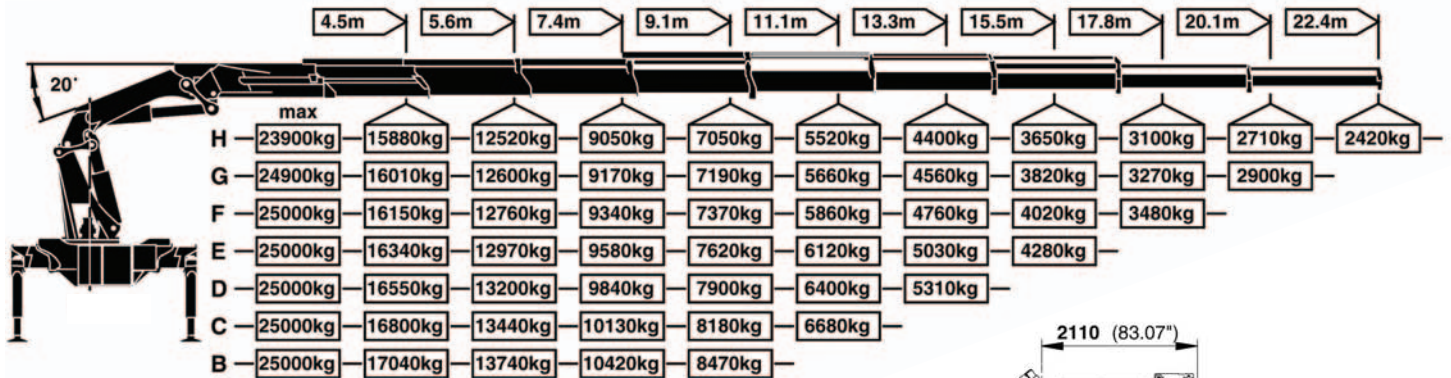
PK 85002 Performance



De vermelde vluchten gelden voor een hoek van de hoofdarms van 20° en zijn derhalve niet de maximale waarden.

PK 85002 PERFORMANCE: SNEL EN NAUWKEURIG

Max. hefvermogen



PK 85002 Performance	
Technische gegevens (EN 12999 H1-B3)	
Max. hefmoment	80,0 mt/784,8 kNm
Max. hefvermogen	25000 kg/245,3 kN
Max. hydr. vlucht	22,5 m
Max. vlucht (met 2e knikarm)	32,4 m
Zwenkbereik	eindloos

PK 85002 B Performance	
Standaard kraan	
Zwenkmoment	7,7 mt/76,0 kNm
Vlucht	7,4 m
Afstempelbreedte standaard	8,6 m
Benodigde inbouwruimte	min. 1,60 m/max. 1,82 m
Kraanbreedte opgevouwen	2,55 m
Max. werkdruk	365 bar
Aanbevolen pompopbrengst bij afstandsbediening en LS-bedrijf	van 90 l/m tot 110 l/m
Eigengewicht standaard kraan	6589 kg

De afgebeelde kranen zijn soms voorzien van extra's en komen dus niet altijd overeen met de standaard uitvoering. Bij de opbouw dienen de geldende voorschriften in acht te worden genomen.